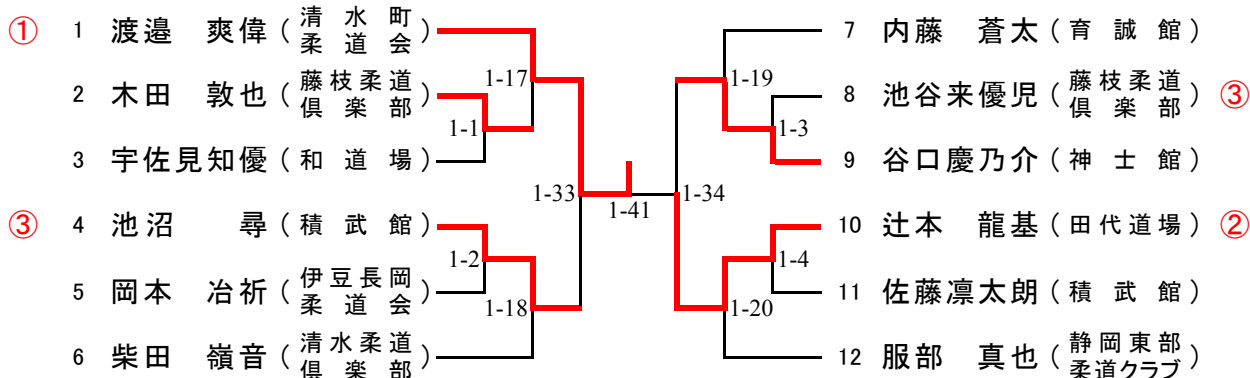
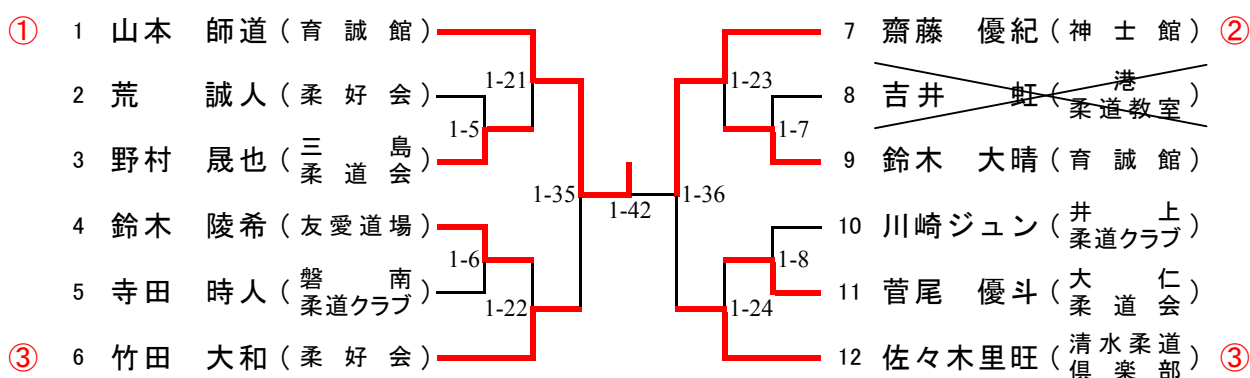


# 第1試合場

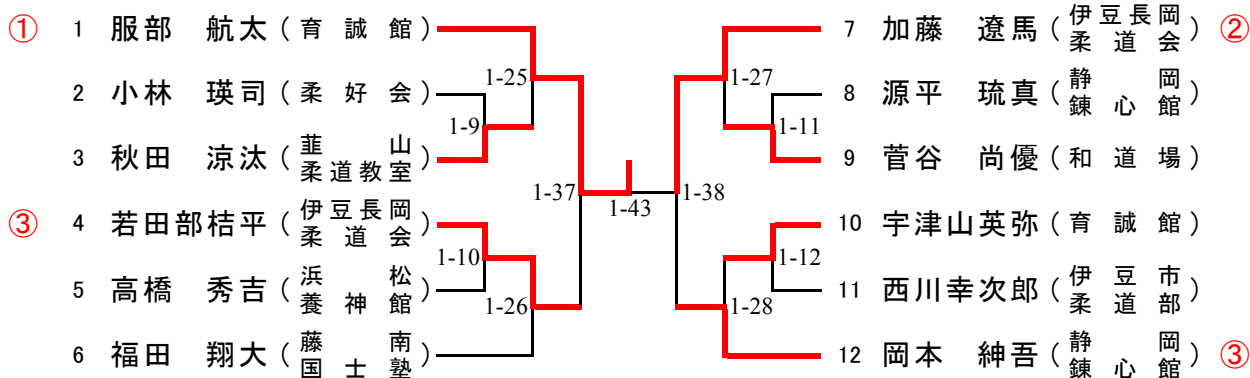
## 男子5年生 45kg級



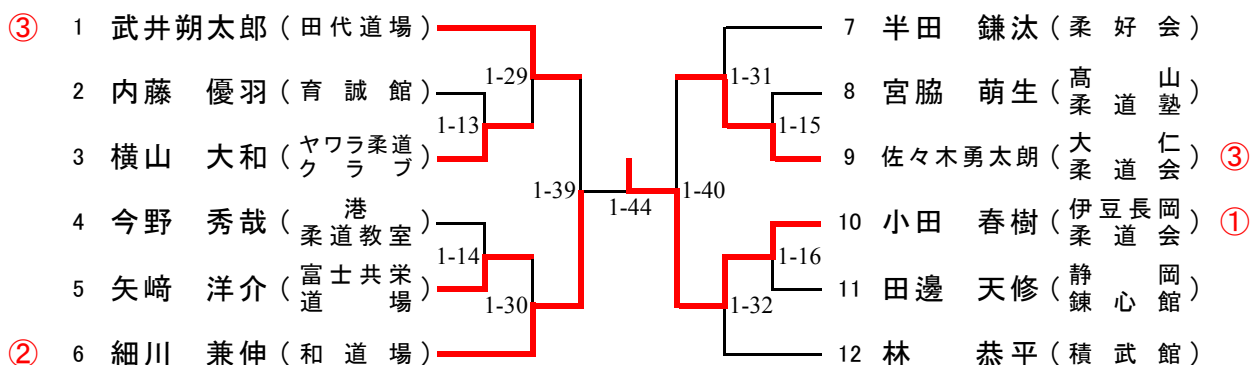
## 男子5年生 45kg超級



## 男子6年生 50kg級

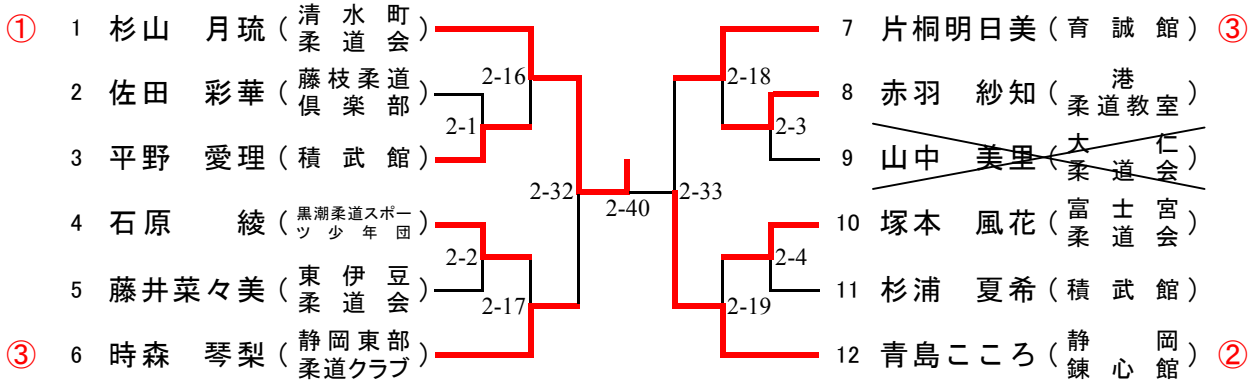


## 男子6年生 50kg超級

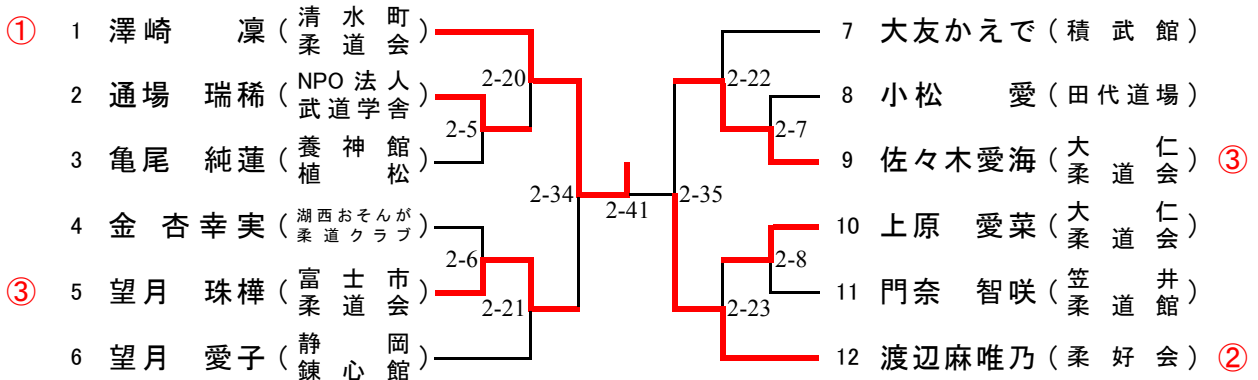


# 第2試合場

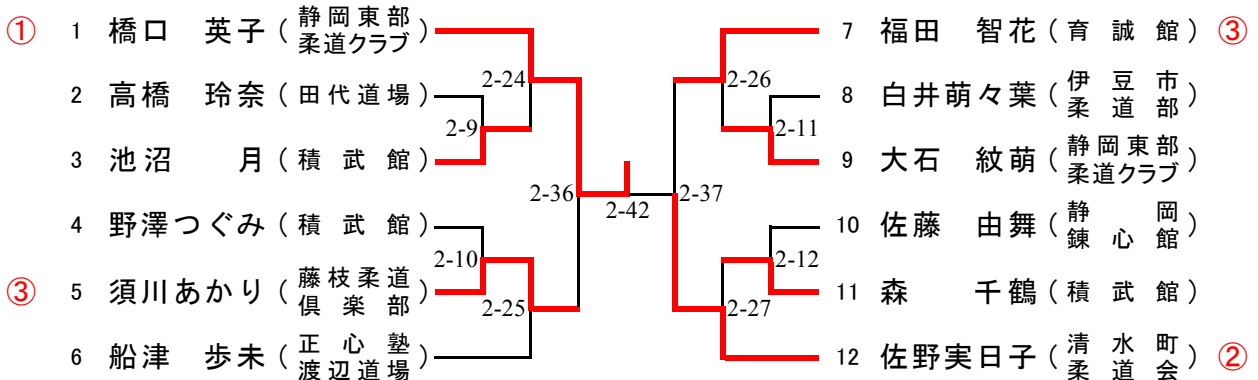
## 女子5年生 40kg級



## 女子5年生 40kg超級



## 女子6年生 45kg級



## 女子6年生 45kg超級

